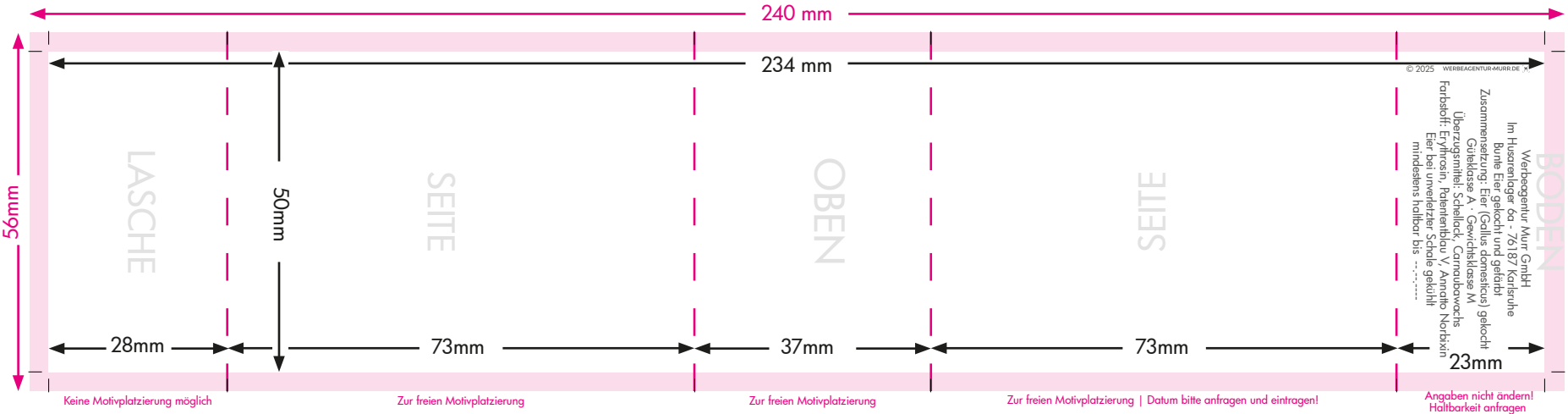


BODEN

© 2025 WERBEAGENTUR-MURR.DE

Werbeagentur Murr GmbH  
Im Husarenlager 6a - 76187 Karlsruhe  
Bunte Eier gekocht und gefärbt  
Zusammensetzung: Eier (Gallus domesticus) gekocht  
Gütekategorie: A - Gewichtsklasse M  
Überzugsmittel: Schellack, Carnaubawachs  
Farbstoff: Erythrosin, Patentblau V, Annatto Norbixin  
Eier bei unverletzter Schale gekühlt  
mindestens haltbar bis ...



240 mm

234 mm

56 mm

50 mm

28 mm

73 mm

37 mm

73 mm

23 mm

Keine Motivplatzierung möglich

Zur freien Motivplatzierung

Zur freien Motivplatzierung

Zur freien Motivplatzierung | Datum bitte anfragen und eintragen!

Angaben nicht ändern!  
Haltbarkeit anfragen

LASCHE

SEITE

OBEN

SEITE

BODEN